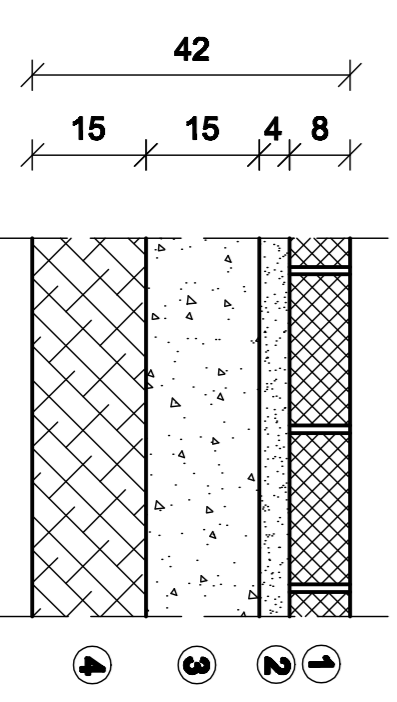
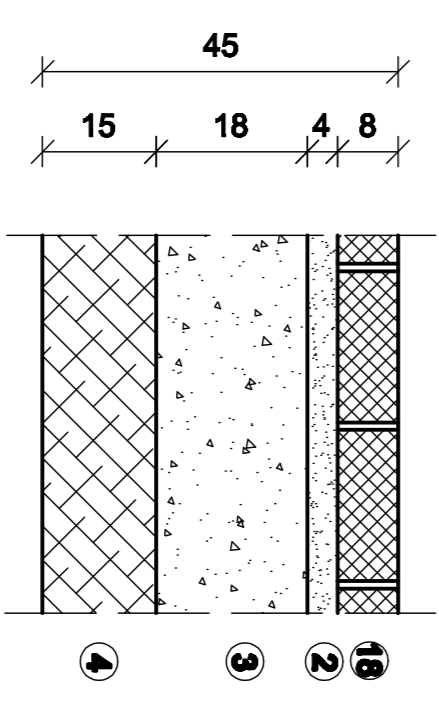
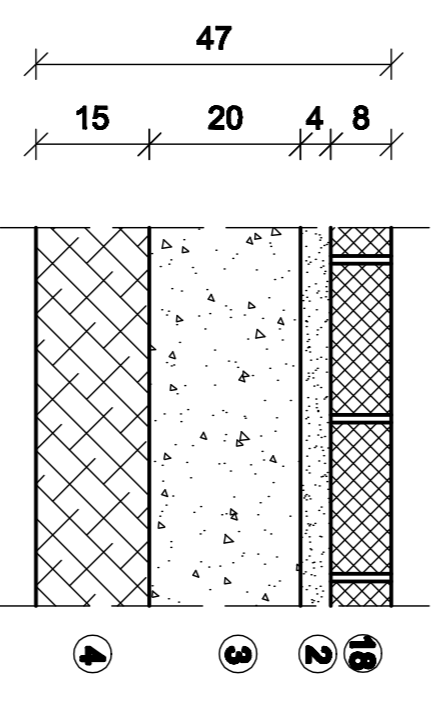


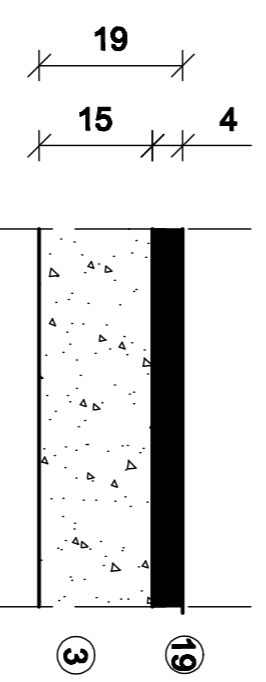
# Przekroje konstrukcyjne 1:10

ul. Kresowa hm 0+0,00 do hm 0+55,00

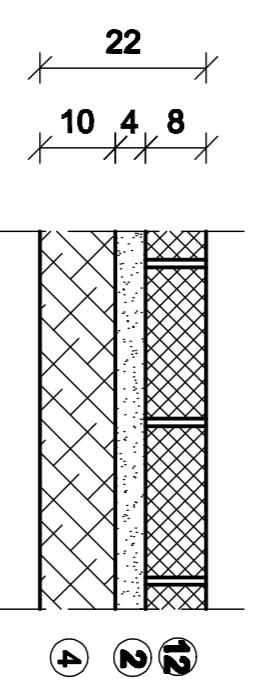


Siegacz nr 1 i siegacz nr 3

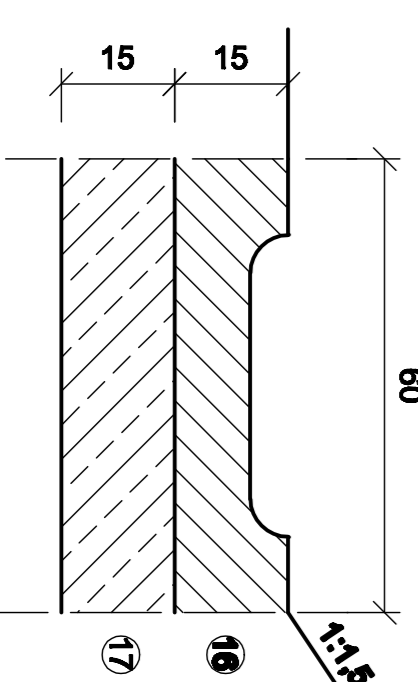
Szczelka rowerowa



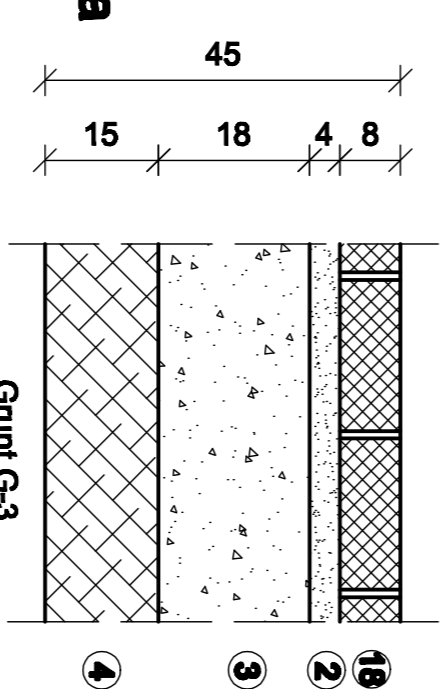
Chodnik i opaska wzdłuż krawężnika wzdłuż ulicy Nowokresowej



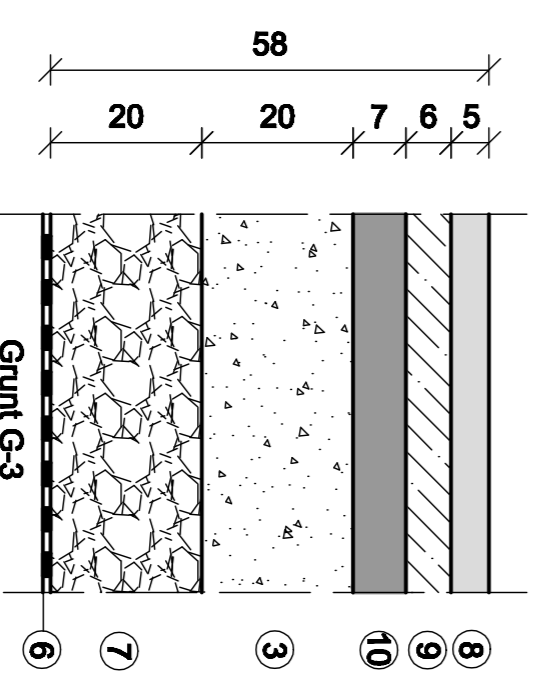
Płyta ściekowa



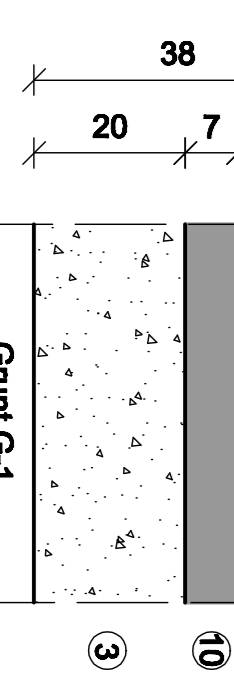
ul. Jemiołowa



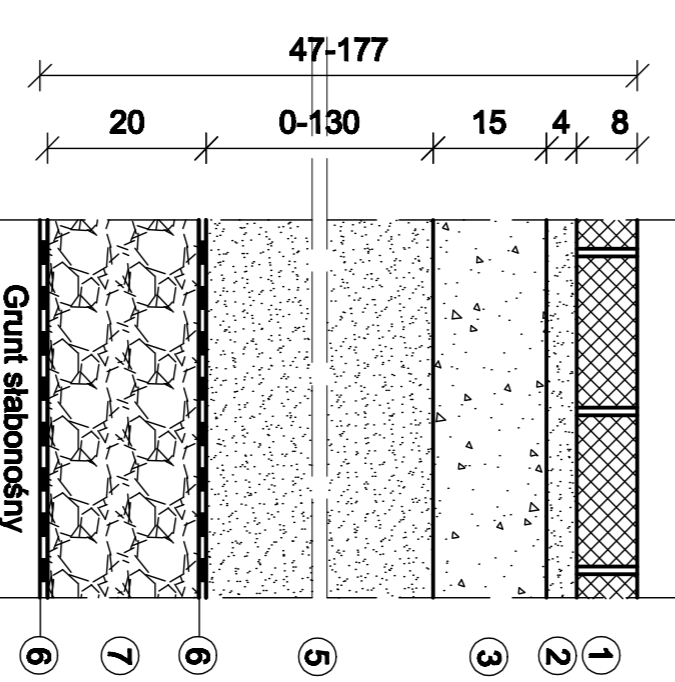
ul. Nowokresowa w wykopie



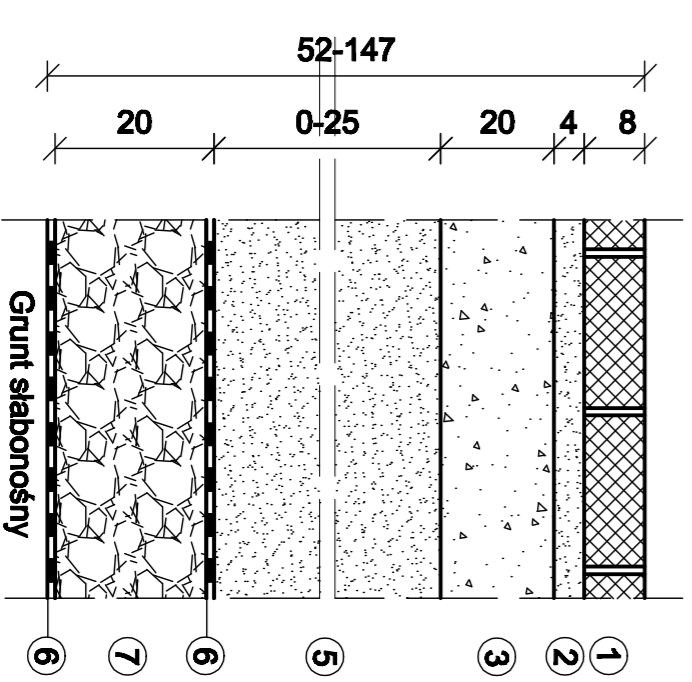
ul. Nowokresowa w nasypie o wys  $\geq 0,50m$



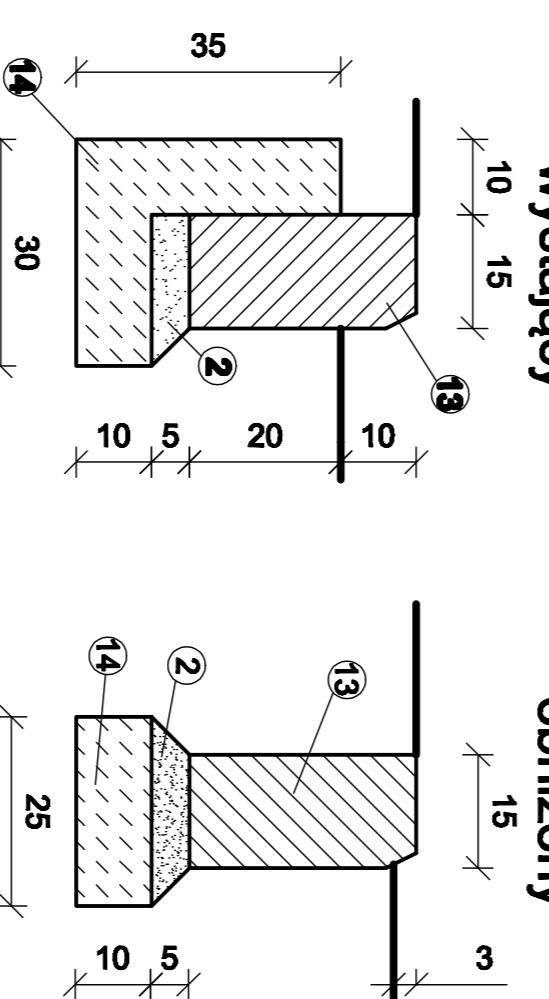
Siegacz nr 2



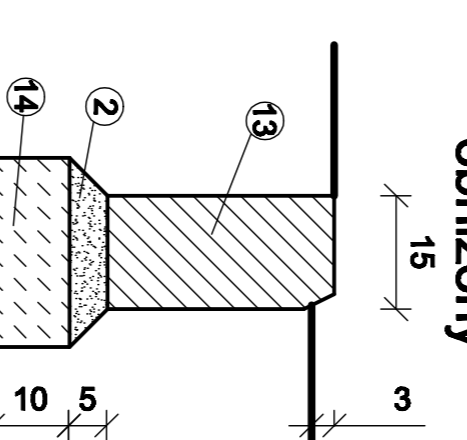
Dojazd G-H



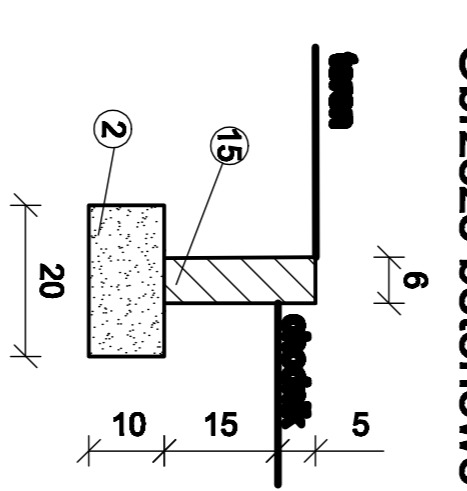
Posadowienie krawężnika wystający



obniżony



Obrzeże betonowe



- 1 Kostka betonowa 8x10x20 cm
- 2 Podstypka cern.-piaskowa 1:4
- 3 Karmień lamary niesortowany stabilizowany mechanicznie
- 4 Grunt stabilizowany cementem Rm 2,5MPa wywazany w betoniamach
- 5 Pasek średnioziarnisty
- 6 Geosiatka Tensar SS-20
- 7 Tłuczni lamary
- 8 Warstwa ścielenna z mieszanki SMA 0/12 8
- 9 Warstwa wiążąca z betonu asfaltowego 0/25
- 10 Podbudowa zasadnicza z betonu asfaltowego 0/31,5
- 11 Kostka betonowa 8x10x20 cm bez faz kolor czerwony
- 12 Kostka betonowa 8x10x20 cm kolor szary
- 13 Krawężnik betonowy 15x30 cm
- 14 Ława betonowa B-15
- 15 Obrzeże betonowe 8x20 cm
- 16 Płyta ściekowa 15x33x50cm
- 17 Chudy beton
- 18 Kostka betonowa 8x10x20cm kolor żółty
- 19 Warstwa ścielenna z asfaltu piaskowego

**PROJEKT**  
 Sp. z o.o. - Szczecin, ul. Kł. Soboci 22/63  
 projektant: mgr inż. Tomasz Mioduski  
 Budowa, przebudowa i uzbrojenie ulic os. "Wianuszek" w Szczecinie Etap I ul. Nowokresowa, ul. Kresowa, ul. Jemiołowa  
 Szczecin, os. "Wianuszek"

Główny Inżynier Projektu  
 mgr inż. Tomasz Mioduski  
 mgr inż. Marcin Zakrzewski  
 mgr inż. Łucyna Kaczyńska  
 mgr inż. Ryszard...

Zespół projektowy  
 mgr inż. Tomasz Mioduski  
 mgr inż. Marcin Zakrzewski  
 mgr inż. Łucyna Kaczyńska  
 mgr inż. Ryszard...

Przekroje konstrukcyjne  
 skala: 1:10  
 data: Z2008A  
 strona: 7